

# 目 录

1 . 概述 .....	1
2 . 技术特性 .....	1
3 . 工作原理与结构特征 .....	3
4 . 使用、操作 .....	13
5 . 故障分析与排除 .....	32
6 . 保养、维护 .....	33
7 . 开箱及检查 .....	34
8 . 运输、存储 .....	34
9 . 验收项目、方法及判据 .....	35
10 . 制造厂保证、售后服务 .....	35

# 1. 概述

## 1. 1 仪器的用途

自准直仪是利用自准直法，对小角度范围内的微小角度变化进行测量的精密仪器。

仪器主体和平面反射镜联合使用，可测量工件的直线度，平板的平面度；与光学直角器，带磁反射镜联合使用，可测量垂直导轨的直线度和垂直度；与多面体联合使用，可测量度盘的圆分度误差。

本仪器特别适合与生产现场。

## 1. 2 仪器特点

自准直仪具有机构简捷，体积小，精度高，使用方便，配以一定的附件后，能扩大使用范围的特点。

## 1. 3 工作条件

工作室应保持清洁，无尘，无振动，电源为 220V 50Hz 交流电，室温  $20^{\circ} \pm 3^{\circ}\text{C}$ ，其温度变化每小时不超过  $1^{\circ}\text{C}$ 。

# 2. 技术特性

## 2. 1 技术规格

工作距离-----0-10 米

物镜焦距-----400 毫米

物镜口径-----42 毫米

目镜放大倍率-----17.5 倍

测微鼓轮分度值（每格相当于）

线度值----- $L/200$  微米

角度值-----1.03 秒  $\approx$  1 秒

此处 L 为反射镜基座有效长度（毫米）

目镜分划板分度值（每格相当于）

线度值----- $100 \times L / 200$  微米

角度值----- $100 \times 1.03$  秒

示值范围-----1600 格

示值精度

当测微鼓轮不超一圈时  $\pm (0.5 + 0.01n)$  格

当测微鼓轮超过一圈时  $\pm (15 + 0.0015n)$  格

n 为测微鼓轮的测量格数。例如：测微鼓轮转过一周， $n = 100$  格；转过两周， $n = 200$  格。

光学直角器精度-----2 秒

仪器主体外形尺寸（长×宽×高）----- $254\text{mm} \times 57\text{mm} \times 157\text{mm}$

## 2. 2 仪器组成

主体-----1 件

水平调整板-----1 件

反射镜-----1 件

220V/6V5W 光源变压器-----1 件

6V5W 灯泡-----3 件

木盒-----1 件

特殊附件（据订货供应）

取景器-----1 件

带磁反射镜-----1 件

光学直角器-----1 件

### 3. 工作原理与结构特征

#### 3. 1 仪器的工作原理

##### 3. 1. 1 光学自准直法的测量原理

仪器的光学系统如图 1

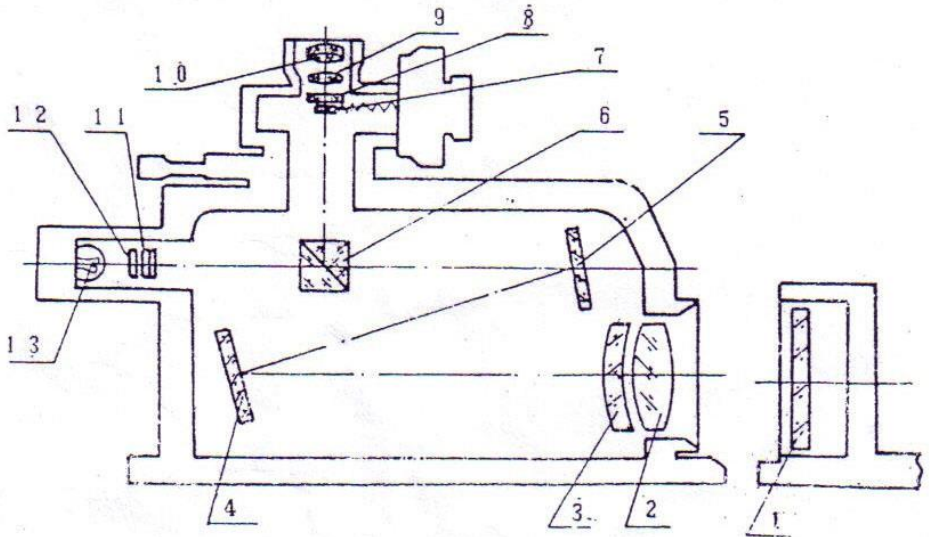


图 1 仪器的光学系统图

1 反射镜      2、3 物镜      4、5 反射镜      6、分光棱镜      7、8 分  
划板      9、10 目镜      11 十字线分划板      12 滤光片      13 光源

光源 13 发出的光线照明位于物镜 2、3 焦平面上的分划板 11 的十字线再经分光棱镜 6，反射镜 4、5，被物镜 2、3 成一束平行光束射向平面反射镜 1；若平面反射镜的反射面垂直于光轴，光线仍按原路返回，经物镜 2、3、反射镜 4、5 和分光棱镜 6 成像在位于其焦平面上的分划板 7、8 上，与指标分划线重合，人眼通过目镜 9、10 便能观察到十字像。

若平面反射镜 1 的反射面不垂直与光轴，而有一偏角  $\alpha$ （见图 2），十字线的反射光线将有  $2\alpha$  的偏角，在目镜中的十字线像将相对于指标线像位移一个距离  $y$ 。 $\alpha$  角与距离  $Y$  的关系式如下：

$$y=2f' \alpha \quad \text{即 } \alpha=y/2f'$$

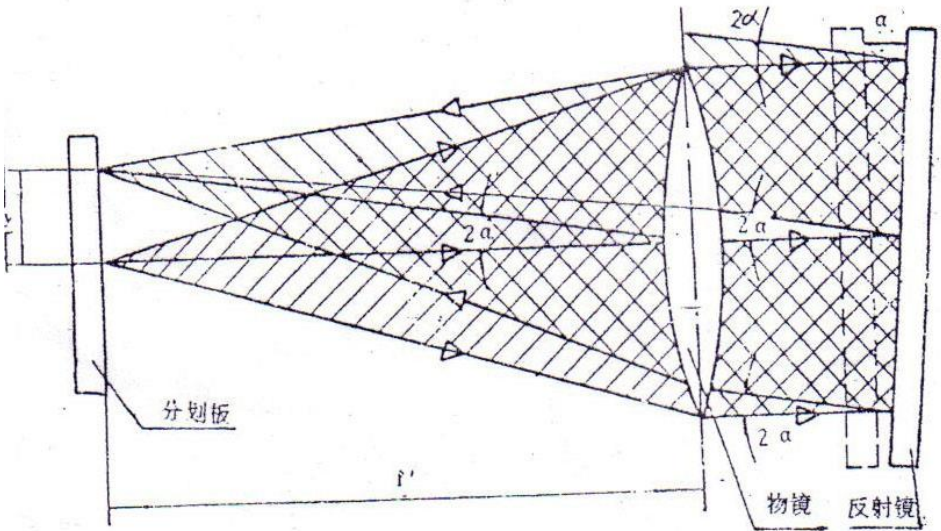


图 2 仪器的原理图

式中： $f'$  -----物镜的焦距

$\alpha$  -----平面反射镜倾斜角度（以弧度表示）

适当选择物镜组焦距  $f'$  和分划板刻线间距，利用测微读数系统，可测出距离  $y$ ，即可算出反射镜的偏角值  $\alpha$ 。

注：距离  $y$  与平面反射镜到仪器主体之间的距离无关。

### 3. 1. 2 测量直线度的工作原理

用自准直仪测量时，是逐段测量实际线各段的斜率变化。仪器主体固定在被测件外，而将反射镜安装在跨距适当的基板上。然后在被测表面上依次移动基板，读取反射镜倾角变化的数值，再经过数据处理，可以得到被测表面的直线度误差（见图 3）。

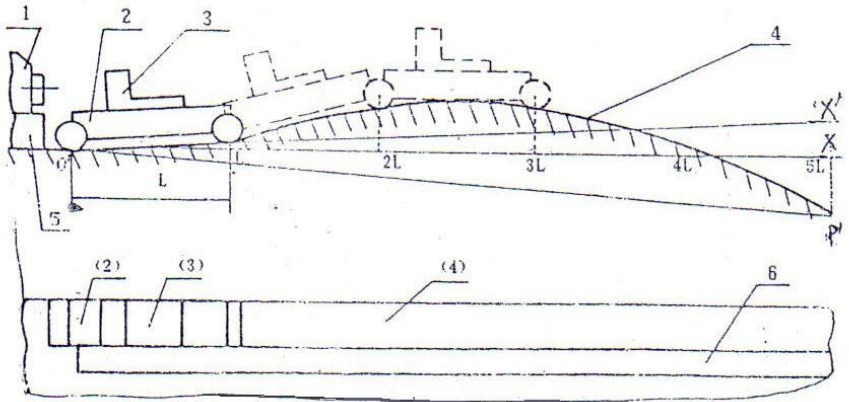


图 3 水平面直线度的测量

1. 仪器主体    2. 反射镜基座    3. 反射镜    4. 被测表面    5. 垫块    6. 挡板

### 3. 1. 3 测量垂直面的直线度和垂直度的工作原理

如图 4，先用带磁平面反射镜 2 检验水平面的直线度，在两个面的转角处放光学直角器，然后，检查垂直面的直线度。用带磁反射镜在垂直面上每移动  $L$  距离读一次数，直到被测面全长。把这些数据画成图，以此评价两个相互垂直平面的直线度和垂直度。

### 3. 1. 4 测量平面度的工作原理

测量平面度的工作原理如图 5

对于窄长平面的形状误差，可以用直线度来评价，但对于较广宽平面的形状误差，必须用平面度评价。

一个平面可以看作由任意直线组成的，因此可以由几个剖面的直线度误差来反映该平面的平面度误差。测量平面度误差是测量被测表面上的几个特点剖面（逐一读出个剖面上各测点的读数），然后按选定的基准，以各个被测剖面的直线度误差及相互联系，来确定被测表面的平面度误差。

测量剖面的布置通常采用米字形和网格形。

### 3. 1. 5 测量圆周分度误差的工作原理

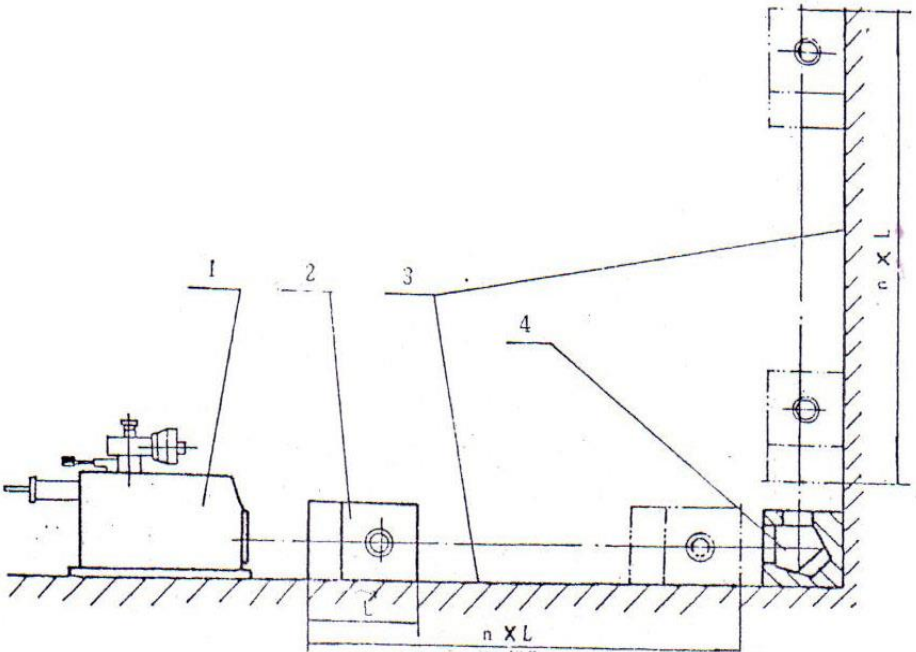


图 4 垂直度测量

1. 仪器主体      2. 带磁发射镜      3. 被测平面      4. 直角反射镜

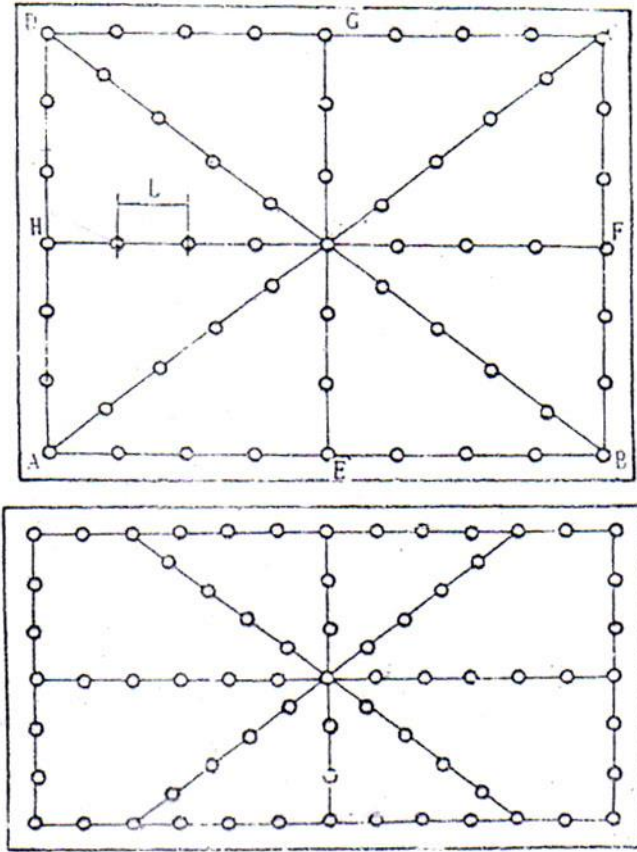


图 5 平面测量点的



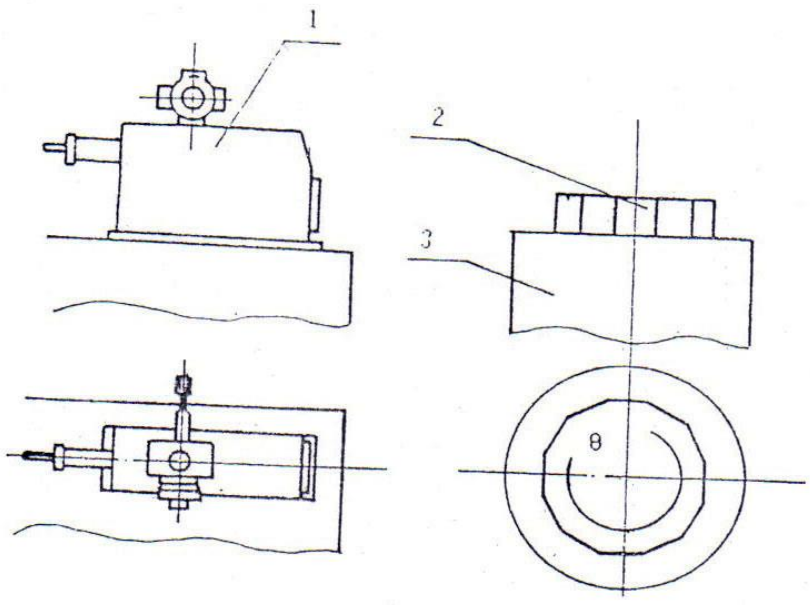


图 6 圆周分度误差测量

- 1. 仪器主体
- 2. 多面体
- 3. 被测圆分度器件

利用自准直仪测量圆周分度误差，其主要原理是将被测圆分度盘与一个更高精度的圆分度标准量-----多面棱体直接进行比较测量，以测的被测圆分度器件的分度误差，示意图见图 6。这里多面棱体代替了平面反射镜的位置。若多面棱体的面数为 n，那么每隔  $360^\circ / n$  测量一次。

3. 1. 6 小角度测量的工作原理

如图 7 所示

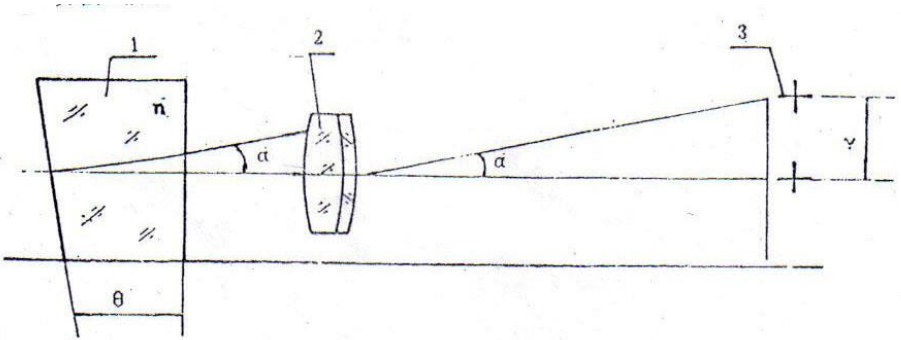


图 7 双像法测平板玻璃的平行度原理

1. 被测件（平板玻璃）    2. 仪器物镜    3. 分划板

由仪器主体射出一束平行光线垂直投射到折射率为  $n$  的平板玻璃(1)上，若平板玻璃(1)的平行度误差小于仪器的精度，则该平板玻璃前后表面反射的分划板十字线的两个自准直像是重合的。若平板玻璃的平行度误差大于仪器的格值，则从目镜分划板可以看到由平板玻璃前后两表面反射回来而被分开的两个十字线分划板的像。根据两个像分开的距离  $\alpha$  就可以计算出平板玻璃的平行度偏差值  $\theta$ 。

由几何光学定律，可以推出  $\theta = \alpha / n - 1$

式中： $n$ ——玻璃的折射率

$\alpha$ ——从目镜测微鼓轮上直接读出的两个像分开的角度值

### 3. 2 仪器的结构特征

自准直仪是由仪器主体、变压器和反射镜构成。

#### 3. 2. 1 仪器主体（见图 8）

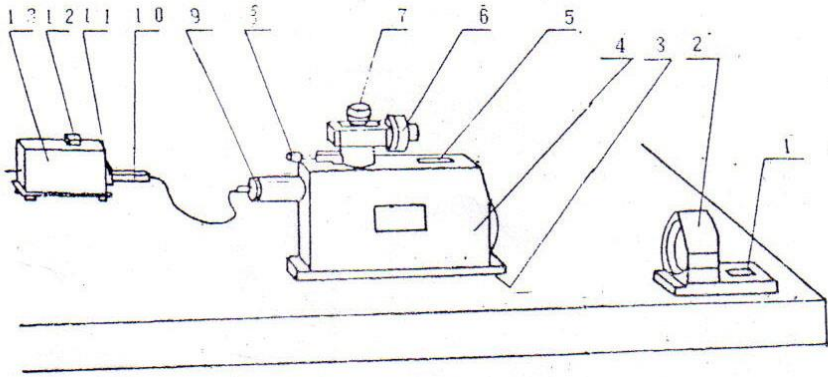


图 8 仪器的结构特征

- 1.水准泡 2.反射镜 3.主体基面 4.仪器主体 5.水准泡 6.测微鼓轮  
7.目镜 8.锁紧螺钉 9.照明灯座 10.6v5w 插头 11.6v5w 插座 12. 按钮  
13.变压器

仪器主体内装有一套自准直光学系统；照明灯座 9 可插进套筒内照明十字线分划板，旁向有锁紧螺钉。测微器装在仪器主体上方，外部有鼓轮 6，目镜 7 和换向锁紧螺钉 8。目镜上有视度调整螺旋，可正反旋转，适应不同视力的检查员检测。换向锁紧螺钉用来分别在互相垂直方向上锁紧测微器。仪器主体基面 3 是工作定位面，安放在测量基面上。水准泡 5 用来判断仪器安放是否水平。

### 3. 2. 2 变压器（见图 8）

变压器上有一个插头 14 用来联结 220V50Hz 的电源；插孔 11 用来联结照明灯。按钮开关 12 是变压器的总开关，按下即可接通照明灯电源。

### 3. 2. 3 反射镜（见图 8）

反射镜 2 制成一整体，底面是工作定位面。测量时可放在基板上或直接置

于被测表面上，反射面朝向仪器主体。水准泡 1 用来判断反射镜的方向是否处于水平位置。

### 3. 3 附件的组成

#### 3. 3. 1 水平调整板（见图 9）

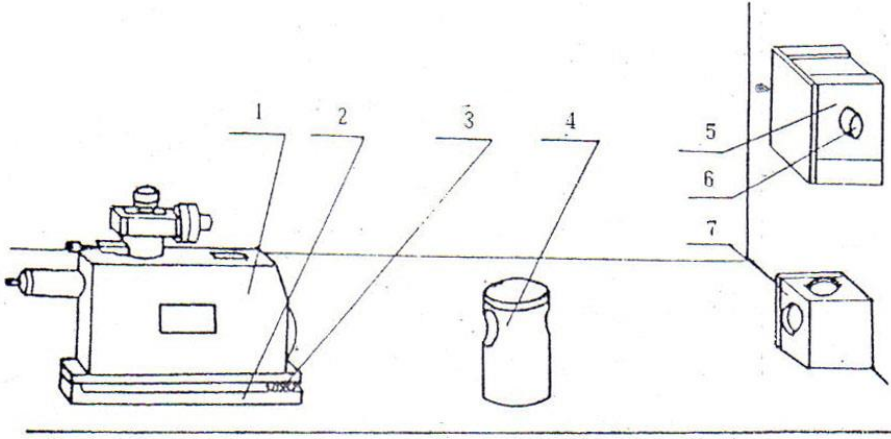


图 9 附件结构特征

- 1.仪器主体    2.水平调整板    3.螺钉    4.取景器    5. 带磁发射镜  
6.推柄    7.直角反射器

水平调整板由水平板 2，调整螺钉 3 组成。使用时旋动调整螺钉，可调整仪器主体成水平位置。它和仪器主体的位置关系如图 9 所示。

#### 3. 3. 2 带磁反射镜（见图 9）

带磁反射镜 5 是安装了永久磁铁的反射镜。上边设有推柄 6，推进拉出可使磁铁具有或消失磁性。

#### 3. 3. 3 光学直角器（见图 9）

光学直角器 7 由五角棱镜及棱镜座组成，它起到直角转折光路的作用。

### 3. 3. 4 取景器（见图 9）

取景器 4 由取景光学系统、取景器座组成，当发射镜和仪器主体相距很远时，借助取景器可以方便地找到反射像。

### 3. 4 各单元结构之间的机电联系

只要使变压器与 220V 电源接通，将照明灯的引线插头插进变压器插座内，按下变压器开关，点亮仪器体内的照明灯，继而可进行测量工作。

### 3. 5 辅助装置的结构及其工作原理

在逐段法测量中，反射镜应安放在专用基板上。（用户自备）

#### 3. 5. 1 专用基板结构

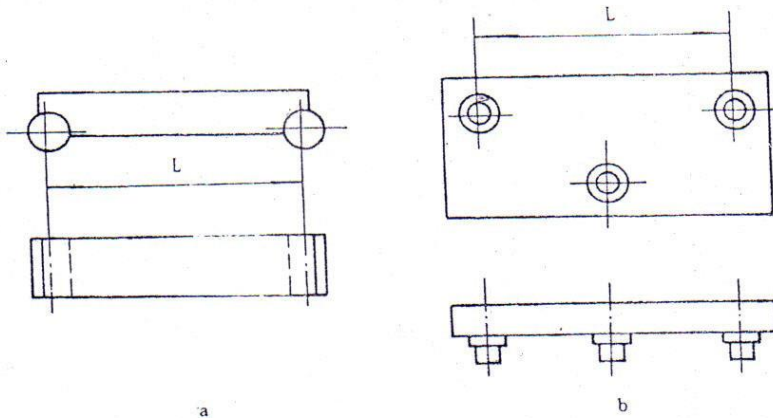


图 10 反射镜基板形式

可以采用正弦规，如图 10a；具有三个球头或圆柱头支点的平板，如图 10b；按被测表面的需要采用的其它形式。

#### 3. 5. 2 基座的有效长度

选择基座的有效长度时，一要考虑测量精度，若精度高的则测点要多些，有效长度不宜过大。其次应使被测曲线的总长除以基座的有效长度所得值为

整数，以免发生漏测或重测现象而造成测量误差。除此还应考虑便于计算。

本台仪器有效长度最佳值为 200mm，这时当测微鼓轮转一格时，有效长度两端高度相差  $1\mu\text{m}$ 。

### 3. 5. 3 多面棱体

多面棱体作为测量圆分度误差的基准，其本身精度要求较高，面数不受限制，经常使用的是六面、十六面、三十六面棱体，受加工工艺以及多面体外径尺寸和最小反射面尺寸的限制，多面体的最大面数少于 72 面。

## 4. 使用、操作

### 4. 1 使用前的准备和检查

- a. 用汽油和脱脂棉或绸布清洁仪器主体和附件，清洁被测表面
- b. 将照明灯插入仪器主体，接通电源。
- c 选择仪器的安放位置，仪器安放一定要稳固可靠，位置合适，宜于观察，测量过程中不得移动仪器主体。
- d 安装仪器主体，使于水平调整板或被测表面接触良好，并尽量使物镜光轴与测量方向一致。
- e 视度调节，直到能看清分划板上的刻线和刻度为止。

### 4. 2 找像与读数

#### 4. 2. 1 找像

- a 仪器主体与反射镜处于同一被测面上。

当反射镜离主体较近时，摆动反射镜，明亮的十字线就会出现在视场中，当反射镜离主体较远时，可以使用取景器快速找像。其方法如下：首先把取景器放在反射镜的前面，在取景器内找到由主体物镜出射光束所形成的绿色

十字簇，然后摆动反射镜，这时在取景器内可以看见一簇随着反射镜摆动而移动，当两簇十字重合时，十字线像就会出现在主体目镜的视场中央。

b. 仪器主体与反射镜不在同一被测平面上

仪器主体应放在水平调整板上，使主体物镜中心和反射镜中心大致处于同一高度，调整水平调整板，使仪器主体上和反射镜上的水准泡具有同一示值，然后重复 a 的作法。

#### 4. 2. 2 读数

十字线的像成在分划板之后，转动测微鼓轮，使指标线在视场内移动，直到指标线套在十字线内，即可从刻线分划板及测微鼓轮上的刻度读出数值。测微鼓轮一圈等分 100 格，相当于刻线分划板上的一格。

### 4. 3 水平面的直线度测量

#### 4. 3. 1 操作方法（见图 8）

（1）松开测微器锁紧螺钉 8，转动目镜头 7 以使测微鼓轮 6 的轴线方向平行于物镜光轴的方向，拧紧锁紧螺钉 8。锁住目镜头 7。

（2）将反射镜安置在专用的基座上固定（测量中二者不能相对移动）。

（3）将基座安放在被测表面上，找像。

（4）按照 3.1.2（见图 3），将基座放在被测表面的 0-L 毫米位置上读数，然后按首尾相接的原则，每隔 L 毫米依次移动安装反射镜的基座并读数，直至被测表面的末端。

#### 4. 3. 2 注意事项

（1）测量中，最好在反射镜基座侧面放置挡板，使基座始终紧靠挡板移动，有利于提高测量精度。

(2) 若仪器主体放在被测表面的一端，完成一个测量之后，应将仪器主体放在另一端，重测一次，以得到被测表面在整个长度上的平直度误差。

(3) 如果只需对直线度进行粗略测量，可将反射镜座直接放置在被测表面上，按首尾相接的原则每隔 200mm 依次移动反射镜座，操作方法同 4.3.1

(4)。

#### 4. 3. 3 数据处理

直线度误差通常是以被测表面测量方向上各点至某一参考线之间的距离来计量的。参考线一般是取被测表面的起始点和末端点的连线，如 3.1.2 图 3 所示，连线 OP 就是参考线。

但是，按照上述的测量方法所得到的读数却是以平行于主体物镜光轴的直线，亦即以平行于仪器主体底面的直线作为参考线的，该直线通过测量的起点 0，相当于图 3 中的直线 OX，OX 称为测量参考线。

为了求得被测表面的直线度误差，应对测量数据做如下处理：

首先计算出被测方向上各点至测量参考线 OX 之间的距离。从图 3 可以看出，某个测量点到 OX 之间的距离，是该测量点之前各点读数值的累计，用公式表示为：

$$\sum \Delta i \cdot \varepsilon$$

式中：i-----被测点位置的顺序数 i=1, 2, 3.....

$\Delta i$ -----各被测点的读数（测微鼓轮的分格值）；

其中： $\Delta 0=0$  而  $\Delta 1$  为反射镜基座在 0-L 位置的读数；

$\varepsilon$ -----测微鼓轮的分度值，对本仪器而言，当安放反射镜的基座的有效长度为 Lmm 时，鼓轮格值所代表的线度值为 L/200mm 微米。当



$L=200\text{mm}$  时,  $\varepsilon = 1\mu\text{m}$ 。

根据上式的计算结果, 就可以用作图法求出被测表面的直线度误差。在测量方向上相对于测量参考线的形状曲线。

- a. 以测量参考线为横坐标轴, 以各点至测量参考线之间的距离为纵坐标, 作出被测表面在测量方向上相对于测量参考线的形状曲线。
- b. 把起始点与末端点连成一线, 它就是计量直线度误差的参考线。
- c. 各测量点到该参考线之间的距离就是直线度误差。

为计算和作图方便, 通常使 $\Delta_0 = \Delta_1 = 0$ , 可以这样处理:

如 3.1.2 图 3 所以, 若以通过  $i=0$  和  $i=1$  两测量点的直线  $OX'$  作为测量参考线, 那么各测量点的读数值  $\bar{\Delta}_i$  应为:

$$\bar{\Delta}_i = \Delta_i - \Delta_1$$

式中:  $\Delta_i$ ---以平行于主体物镜光轴的直线 ( $OX$ ) 作为测量参考线时各测量点的读数值。

$$i=1, 2, 3, \dots$$

被测方向上任一测量点到测量参考线  $OX'$  之间的距离为:

$$\sum \bar{\Delta}_i \cdot \varepsilon$$

表 1 就是按照上式利用作图法计算直线度误差的计算表格, 图 11 是根据表 1 的数据作出的直线度误差曲线, 各点到参考线  $OP$  之间的距离就是直线度误差。

如果要用计算方法直接得到各点的直线度误差数值, 只要将  $OP$  绕  $O$  点回转到  $OX'$  的位置就行, 这时曲线上各点到  $OP$  的距离, 亦即各点的直线度误差

hi 可以用下式表示:

$$h_i = \sum \bar{\Delta} i \cdot \varepsilon - (i/n) \sum \bar{\Delta} i \cdot \varepsilon$$

式中: n-----整个测量长度上所分的段数

表 2 是直接计算出直线度误差的表格, 图 12 是根据表 2 的数据作出的直线度误差曲线。

表 1 直线度误差计算表格

被测点位置的 顺序数	i	0	1	2	3	4	5	6
反射镜基座位 置	L (毫米)	0	200	400	600	800	1000	1200
各点的读数值	$\Delta i$ (格)	0	78.8	79.3	88.0	80.0	72.5	65.8
	$\Delta i$ (格)	--	0.0	+0.5	+9.2	+1.2	-6.3	-13.0
示值	$\Delta i \varepsilon$ (微米)	--	0.0	+0.5	+9.2	+1.2	-6.3	-13.0
各点至测量参 考线的距离	$\sum \Delta i \varepsilon$ (微米)	--	0.0	+0.5	+9.7	+10.9	+4.6	-8.4

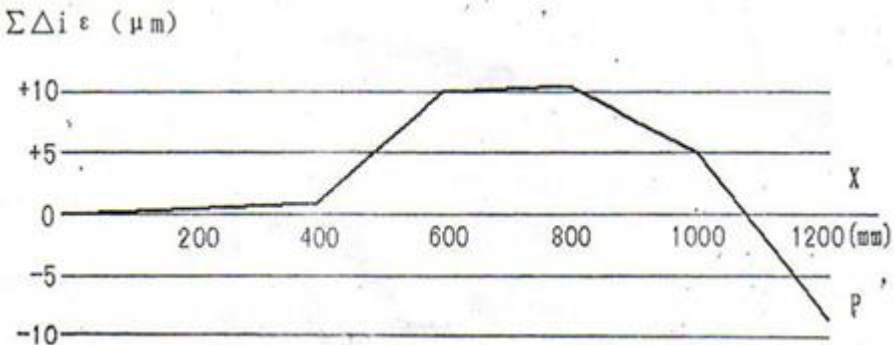


图 11 直线度误差曲线

表 2 直线度误差计算表格

被测点位置的顺序值	i	0	1	2	3	4	5	6
反射镜基座位置	L (毫米)	0	200	400	600	800	1000	1200
各点的读数 值	$\Delta i$ (格)	0	78.8	79.3	88.0	80.0	72.5	65.8
	$\bar{\Delta} i$ (格)	--	0.0	+0.5	+9.2	+1.2	-6.3	-13.0
示值	$\bar{\Delta} i \epsilon$ (微米)	--	0.0	+0.5	+9.2	+1.2	-6.3	-13.0
各点至测量参考线的距离	$\Sigma \bar{\Delta} i \epsilon$ (微米)	--	0.0	+0.5	+9.7	+10.9	+4.6	-8.4
示值的算术平均值	$1/n \Sigma \bar{\Delta} i \epsilon$ (微米)	(-8.4) / 6 = -1.4						
参考线旋转修正值	$i/n \Sigma \bar{\Delta} i \epsilon$ (微米)	--	-1.4	-2.8	-4.2	-5.6	-7.0	-8.4
直线度误差	$h_i = \Sigma \bar{\Delta} i \epsilon - i/n \Sigma \bar{\Delta} i \epsilon$ (微米)	0.0	+1.4	+3.3	+13.9	+16.5	+11.6	0.0

$h_i$  ( $\mu m$ )

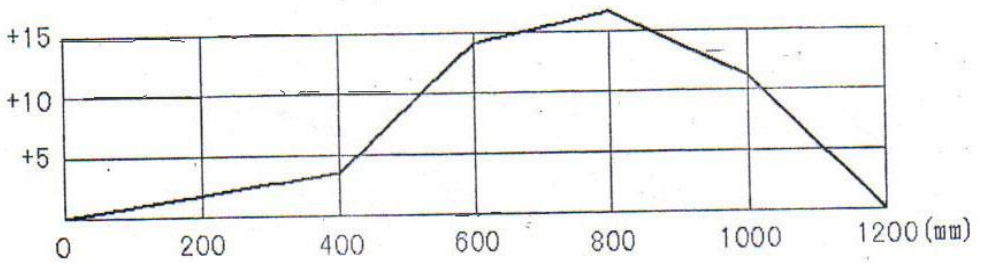


图 13 直线度误差曲线

注：直线度误差定义为包容实际直线度（误差曲线），且距离为最小的两平行直线之间的距离。而我们在评定直线度误差时，却是以被测表面的起始点和末端点的连线作为参考，取各测量点到该参考线之间的最大距离作为直线度误差。对于图 3 所示的那种只有一个最高点（或一个最低点）的曲线，其评定方法与定义并无矛盾。但对于具有多个最高点（或最低点）的曲线，若以起点和终点的连线作为参考线来评定直线度误差，就违背了直线度误差的定义。不过评定值的差别不大，一般情况下可以不予考虑。

#### 4. 4 垂直于水平面的侧面的直线度测量

4. 4. 1 操作方法，如图 8 所示

(1) 松开目镜头锁紧螺钉 8，将目镜头 7 顺时针旋转 90 度，使测微鼓轮 6 的轴线方向与物镜光轴方向垂直，锁紧目镜头。

(2) 将基座安置于水平面上，其侧面应经过刮研，能沿被测表面可靠移动，基座侧面与被测表面接触良好。

(3) 反射镜安放在基座上，找像。

(4) 同 4. 3. 1(4)。

4. 4. 2 数据处理

同 4. 3. 3

## 4. 5 垂直面的直线度和垂直度测量

常用的例子是铣床水平导轨与垂直导轨的直线度和垂直度检查。

### 4. 5. 1 操作方法

(1) 在被测表面上，每隔 L 毫米处做一记号，作为测量点。

(2) 按图 4 所示，将光学直角器 4 安放在两平面的交点处，将仪器主体安装在水平面上，再调节主体上目镜头的测微鼓轮轴线与物镜光轴重合。

(3) 带磁放射镜放在垂直面测量起点。注意尽量使物镜光轴通过光学直角器和平面反射镜的中心。

(4) 轻微摆动带磁反射镜和光学直角器，使亮十字线出现在视场中，读数。

(5) 带磁反射镜在垂直面上每移动 L 毫米读一次数，直至被测表面的全长。

### 4. 5. 2 数据处理

#### 4. 5. 2. 1 直线度

同 4. 3. 3

#### 4. 5. 2. 2 垂直度

在处理数据求得垂直度之前，先按 4. 3. 1 的方法测出水平面各点的直线度误差，举例如下（参见 4. 3. 3，测  $y_i$  相当于表 2 中  $\sum \Delta i e$ ）

测得水平面各点相对于测量基准的量值为：

表 3

测量点 $X_i$	0	1	2	3	4	5
测量值 $y_i$ ( $\mu\text{m}$ )	0	-0.5	-0.5	+1	+0.5	0

测得垂直面各点相对测量基准的量值为：

表 4

测量点 $X_i$	0	1	2	3	4	5
测量值 $y_i$ ( $\mu\text{m}$ )	0	+2	+1	+3	+2	+3

首先根据对基准表面——水平面的测量值，按比例作图。不难看出过点 2 和 5 的直线 L 即是符合最小条件的基准直线，如图 13。再画出被测表面垂直面的误差曲线，然后用垂直于直线 L 的两条平行直线包容误差曲线，两平行直线 L1 和 L2 在 X 轴上的截距差即为所求的垂直度误差值。

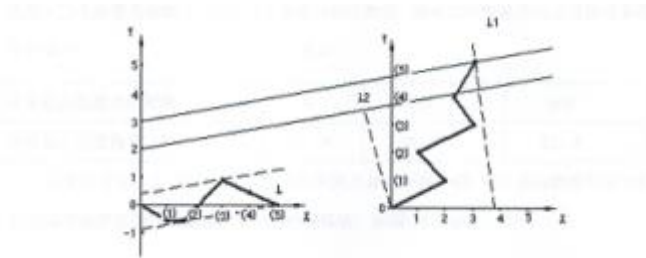


图 13

设基准直线 L 的方程为： $Ax+By+C=0$

因为 L 线过点 (2, -0.5) 和点 (5, 0)，所以得出 L 的方程为：

$$x-6y-5=0$$

因定向最小区域的两平行直线 L1 和 L2 垂直于基准直线 L，故有一般方程式为：

$$L1: Bx-Ay+C1=0$$

$$L2: Bx-Ay+C2=0$$

由基准线方程可知：A=1，B=-6，又因为 L1 过 (3, 5)，L2 过点 (0, 0)，所以：

$$L1: 6x+y-23=0$$

$$L2: 6x+y=0$$

在  $y=0$  处，L1 和 L2 在 X 轴上的截距分别为  $23/6$  和 0，所以垂直度误差

$$f=23/6-0=3.83$$

注：若两个表面直线度好，粗略地检验垂直度误差可以用以下办法：

带磁反射镜首先放在水平面上读一次数，然后放在垂直面上读一次数，此两个读数值之差就是两表面的垂直度误差。

#### 4. 6 垂直移动导轨运动误差的测量

##### 4. 6. 1 操作方法

- 1 将仪器主体安放在导轨以外的平台的水平调整板上。
- 2 将反射镜安放在导轨滑板上，在测量过程中，不准碰到反射镜。
- 3 移动导轨滑板，每隔 L 毫米读一次数，直到滑板移动到全程。

##### 4. 6. 2 数据处理

如果我们并不需要对运动误差作严格的检查，那么只要取得导轨的起始点、中间点和末尾点三个测量点就够了，由这三个测量点的读数值，就可以很快的作出运动误差曲线。

举例如下：

表 5

各测量点至起点的距离 (mm)	0	300	600
--------------------	---	-----	-----

各测量点的读数值(秒)	20.2	16.2	12.6
-------------	------	------	------

从表中可以看出，读数值从起始点到末尾点是逐渐减小的，并且是比较均匀地改变。因此该导轨的直线性误差是中间凸起的圆弧状，如图 14 所示。

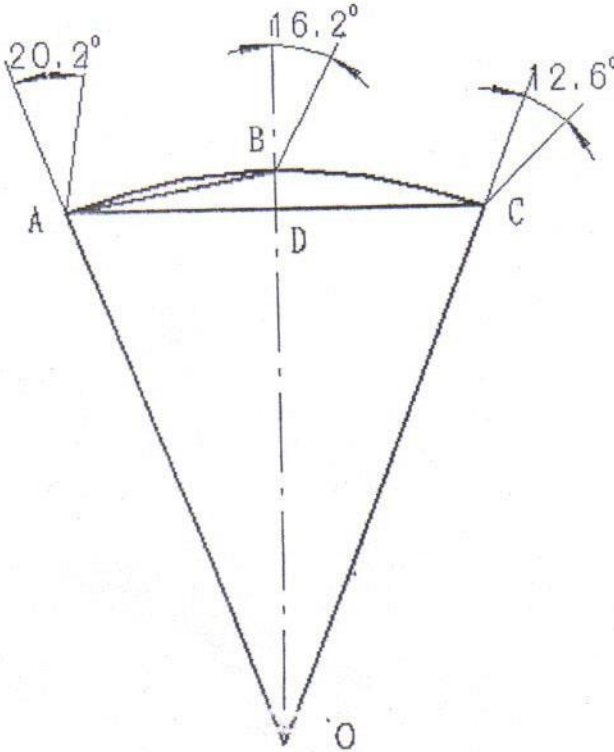


图 14

图中 A、B、C 点表示起始点，中间点和末尾点，从图上可以看出， $\angle AOC = (20.2'' - 12.6'') = 7.6''$  而  $\angle AOB = (20.2'' - 16.2'') = 4''$ ，即  $\angle AOC = 2\angle AOB$ ，因此：我们可以把直线误差曲线看作圆弧状。实际上，导轨的直线性误差曲线通常总是呈现上凸或下凹的近似圆弧的形状，这个例子是具有普遍意义的。

中间的凸起量 BD 的数值有一经验公式：



$$\overline{BD} = \angle AOC / 4 \times 0.5 \times 10^{-2} \times L$$

式中： $\angle AOC$ ——单位：秒

$L$ ——测点的间距 单位：毫米

$\overline{BD}$ ——单位：微米

这个例子中， $\overline{BD} = 7.6'' / 4 \times 0.5 \times 10^{-2} \times 300 \approx 3 \mu\text{m}$

如果读数值从起始点到末尾点是逐渐增大，那么，误差曲线就成为中间低，两边高的圆弧形。

#### 4. 6. 3 注意事项

导轨直线度误差，引起导轨在移动过程中对起始运动方向的偏移，这个偏移可分解为两部分，一是在导轨运动面内对起始运动方向的相对位移，一是在垂直于导轨运动面内的倾斜，第二部分可以用仪器精确地测量，第一部分不会引起反射镜的倾斜，仪器检测不出这项误差，可以利用测微表测量出其平行位移量，因此，利用本仪器和测微表能够实现运动导轨直线度误差的全面测量。

### 4. 7 平面度的测量

#### 4. 7. 1 测量点的布置

如图 5 所示，以被测平面的中心  $O$  为起点，找出反射镜基座有效长度  $L$  的整数倍的  $A$ 、 $B$ 、 $C$ 、 $D$ 、 $E$ 、 $F$ 、 $G$ 、 $H$  各点，构成一个稍小于被测平面外形的矩形。如果对角线  $AC$  和  $BD$  不能满足  $L$  的整数倍，则可将测量点布置成图 5 (b) 的形式。

#### 4. 7. 2 测量方法

分别测得平面上各个方向的平直度误差。操作同 4.3.1

#### 4.7.3 数据处理

各个方向的平直度误差列表 6，由于各个方向的平直度误差都是以起始点和末端点的连线作为参考线来度量的，因此各个方向的参考线不会在同一个平面内。为了度量平面度误差，必须有一个参考面，该参考面可以这样求得：

取 A 点和 C 点的连线 AC（即 AOC 方向度量直线度的参考线）为参考面内的一条线。且令中心点 O 直线度误差亦即中心点 O 离参考线 AC 的高度为  $h_{AC}$ 。再由 BOD 方向测得直线度误差值，得到中心点 O 离参考线 BD 的高度为  $h_{BD}$ （通常  $h_{AC} \neq h_{BD}$ ）。平行位移参考线 BD 至  $B' D'$ ，使  $h_{B'D'} = h_{AC}$ ，我们取参考线 AC 和  $B' D'$  所决定的平面作为度量平面度误差的参考面。

表 6 中第 9、10、11、12 栏中，就是把各个方向的平直度误差换算到相对于参考面的平面度误差。

图 15 是各个方向的平面度误差曲线

$H_i$  ( $\mu\text{m}$ )

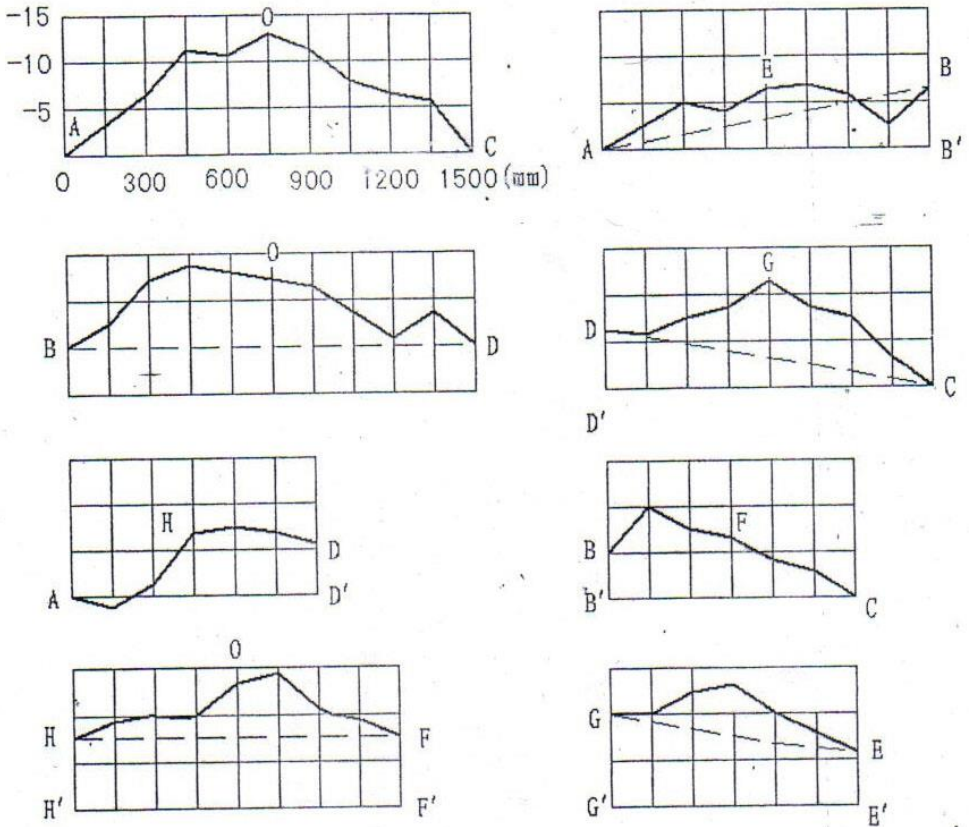


图 15 平面度误差曲线

对 AOC 方向而言，由于参考线 AC 位于参考面之内，因此，它的直线度误差就是表示了平面度误差。

对 BOD 方向而言，由于参考线 BD 平行位移 $+6.3\mu\text{m}$ ，因此，各点的直线度误差需要加上 $+6.3\mu\text{m}$ 才表示该方向的平面度误差。

对 AEB 方向而言，A 点在参考面内，而 B 点离参考面为 $+6.3\mu\text{m}$ ，为使参考线 AB 旋转至 A' B' 各点的平直度误差应作旋转修正。其数值为  $i \cdot 6.3/8$ 。各点的直线度误差加上旋转修正量就是平面度误差。

DGC, AHD, BFC 方向的处理方法同 AEB 方向相同。

对 HOF 和 GOE 方向而言, 参考线两端都不在参考面内, 因此, 为了求得相对参考面的平面度误差, 参考线除了平行位移而外, 还需作旋转, 以便取得修正量。从 HOE 两个方向的直线度中可以看出, 中心点 O 的平面度误差分别为 $+13.5\mu\text{m}$ 和 $+12.5\mu\text{m}$ , 其中 GOE 方向同 AOC 方向的中心点 O 的直线度误差数值 ( $+13.5\mu\text{m}$ ) 相差  $1\mu\text{m}$ , 这个偏差主要是由测量误差产生的。

## 4. 8 圆分度误差的测量 (见图 6)

### 4. 8. 1 操作方法

(1) 把被检圆周分度仪器与仪器主体 (或连同水平调整板) 安放在同一稳定平台上。

(2) 多面棱体安放或装夹在被检仪器精密度盘的回转轴上, 应用千分表大致调整其同心, 同心误差小于  $1\text{mm}$ , 将二者固为一体。

#### (3) 测量

a 移动仪器主体, 使主体物镜与多面棱体反射面的距离尽可能接近, 减少气流对测量的影响。

b 使多面棱体的反射面对称地处于主体物镜入射光瞳的中心, 其光轴需与多面棱体的旋转轴成  $90^\circ$ 。(可调节水平调整板上的调节螺钉)。

(4) 转动被测仪器回转轴, 其反射像始终处于视场中央, 否则, 重复步骤 (3)。

(5) 旋转被测仪器回转轴, 记下多面棱体工作面序号, 度盘读数和测微

目镜的读数。

#### 4. 8. 2 数据处理

a 在同一回转方向上，度盘读数值，多面棱体工作面序号和主体测微目镜读数同时增加。见表 7。

表 7

序号	度盘读数值 (°)	多面体中心角误差 (")	主体测微目镜读数值 (格)	与起始点读数值之差		示值误差 (")	
				格	秒		
1	0	0.0	1075.0	0.0	0.0	0.0	11.0
2	60	+0.3	1065.5	-9.5	-9.8	-9.5	
3	120	+0.5	1071.0	-4.0	-4.1	-3.6	
4	180	+2.0	1074.5	-0.5	-0.5	+1.5	
5	240	+3.1	1070.5	-4.5	-4.6	-1.5	
6	300	+1.2	1069.0	-6.0	-6.2	-5.0	

b 在同一回转方向上，度盘读数值和多面体工作面序号增加，而主体测微目镜读数值减少。见表 8

c 在同一回转方向时，度盘读数值和主体测微目镜读数值增加，而多面体工作面序号减少（见表 9）。

表 8

序号	度盘读数 值 (°)	多面体中心 角误差 (")	主体测微目镜读数值 与起始点读数值之差			示值误差 (")	
			格	秒	秒 (变号)		
1	0	0.0	0.0	0.0	0.0	0.0	11.0
2	60	+0.3	+9.5	+9.8	-9.8	-9.5	
3	120	+0.5	+4.0	+4.1	-4.1	-3.6	
4	180	+2.0	+0.5	+0.5	-0.5	+1.5	
5	240	+3.1	+4.5	+4.6	-4.6	-1.5	
6	300	+1.2	+6.0	+6.2	-6.2	-5.0	

表 9

序号	度盘读数值 (°)	多面体中心角 误差 (")	主体测微目镜读数值与 起始点读数值之差		示值误差 (")	
			格	秒		
1	0	0.0	0.0	0.0	0.0	11.0
2	60	-1.2	-8.0	-8.3	-9.5	
3	120	-3.1	-0.5	-0.5	-3.6	
4	180	-2.0	+3.4	+3.5	+1.5	
5	240	-0.5	-1.0	-1.0	-1.5	
6	300	-0.3	-4.6	-4.7	-5.0	

- d. 在同一回转方向上，度盘读数值增加，而多面体工作面序号和主体测微目镜读数值减少（见表 10）。

表 10

序号	度盘读数值 (°)	多面体中心 角误差(")	主体测微目镜读数值 与起始点读数值之差			示值误差 (")	
			格	秒	秒(变号)		
1	0	0.0	0.0	0.0	0.0	0.0	11.0
2	60	-1.2	+8.0	+8.3	-8.3	-9.5	
3	120	-3.1	+0.5	+0.5	-0.5	-3.6	
4	180	-2.05	+3.4	-3.5	+3.5	+1.5	
5	240	-0.5	-1.0	+1.0	-1.0	-1.5	
6	300	-0.3	-4.6	+4.7	-4.7	-5.0	

表 11 为对分度值 10" 的光学分度头示值误差检定结果的处理方法，从该例可以看出，分度误差： $|+6.7" |+|-9.1" |=15.8"$

表 11 圆分度误差计算表格

序号	度盘读数值	多面体的 实际角度	主体测微 目镜读数 值(格)	与起始点读数 值之差		示值误差(")	
				格	秒		
1	0" 00' 00"	---	1075.0	0.0	0.0	0.0	11.0
2	60° 00' 00"	60 <sup>0+0.3"</sup>	1065.5	-9.5	-9.8	-9.5	

3	120° 00' 00"	120 <sup>o+0.5"</sup>	1071.0	-4.0	-4.1	-3.6	
4	180° 00' 00"	180 <sup>o+2.0"</sup>	1074.0	-0.5	-0.5	+1.5	
5	240° 00' 00"	240 <sup>o+3.1"</sup>	1070.5	-4.5	-4.6	-1.5	
6	300° 00' 00"	300 <sup>o+1.2"</sup>	1069.0	-6.0	-6.2	-5.0	
1	1° 00' 00"	---	1070.0	0.0	0.0	0.0	15.8
2	61° 00' 00"	60 <sup>o+0.3"</sup>	1076.0	+6.0	+6.2	+6.5	
3	121° 00' 00"	120 <sup>o+0.5"</sup>	1076.0	+6.0	+6.2	+6.7	
4	181° 00' 00"	180 <sup>o+2.0"</sup>	1068.0	-2.0	-2.1	+0.1	
5	241° 00' 00"	240 <sup>o+3.1"</sup>	1063.0	-7.0	-7.2	-4.1	
6	301° 00' 00"	300 <sup>o+1.2"</sup>	1060.0	-10.0	-10.3	-9.1	
1	30° 00' 00"	---	1073.0	0.0	0.0	0.0	14.4
2	90° 00' 00"	60 <sup>o+0.3"</sup>	1070.5	-2.5	-2.6	-2.3	
3	150° 00' 00"	120 <sup>o+0.5"</sup>	1065.5	-7.5	-7.7	-7.2	
4	210° 00' 00"	180 <sup>o+2.0"</sup>	1059.0	-14.0	-14.4	-12.4	
5	270° 00' 00"	240 <sup>o+3.1"</sup>	1056.0	-17.0	-17.5	-14.4	
6	330° 00' 00"	300 <sup>o+1.2"</sup>	1059.0	-14.0	-14.4	-13.2	
1	31° 00' 00"	---	1065.0	0.0	0.0	0.0	13.1
2	91° 00' 00"	60 <sup>o+0.3"</sup>	1062.5	-2.5	-2.6	-2.3	
3	151° 00' 00"	120 <sup>o+0.5"</sup>	1066.0	+1.0	+1.0	+1.5	
4	211° 00' 00"	180 <sup>o+2.0"</sup>	1073.5	+8.5	+8.8	+10.8	
5	271° 00' 00"	240 <sup>o+3.1"</sup>	1070.5	+5.5	+5.7	+8.8	
6	331° 00' 00"	300 <sup>o+1.2"</sup>	1071.5	+6.5	+6.7	+7.9	

#### 4. 9 小角度误差测量（见 3.1.6）



## 5. 故障分析与排除

### 5. 1 光学零件发霉

#### 5. 1. 1 故障现象

在光学零件上，见到蜘蛛丝状的痕迹，就是发霉现象。

#### 5. 1. 2 原因分析

这是霉菌繁殖的结果，仪器所处的温度，湿度适宜，以及仪器中若有油脂、汗渍、老死的皮肤表层，空气中的灰尘等作为营养物，霉菌便很容易生长。

#### 5. 1. 3 排除方法

打开仪器主体的盖板，暴露光学零件，先用脱脂棉蘸少许蒸馏水将零件表面的霉洗掉，然后再用脱脂棉蘸少许酒精、乙醚的混合液反复轻擦，直至透明、清洁、无痕迹为止。

若霉斑严重，使零件表面受到腐蚀，影响透光率而使像质模糊不清的要送回生产厂，重新调换零件。

### 5. 2 光学零件生雾

#### 5. 2. 1 故障现象

在光学零件表面有一层薄雾，严重时结成水珠。最常见的是擦拭印雾，腐蚀点状雾，还有手印雾，油脂雾以及水珠雾。

#### 5. 2. 2 原因分析

- a 光学玻璃中的碱金属与水气起反应。
- b 有结雾核心。
- c 湿度大、温度适宜。

### 5. 2. 3 排除方法

打开盖板，用乙醚多于酒精的混合液将生雾的光学零件擦干净，不留下任何痕迹即可。

## 5. 3 附着物

### 5. 3. 1 故障现象

仪器内部光学零件上附着灰尘、油脂、金属屑、漆屑和棉花纤维等。

### 5. 3. 2 原因分析

- a 密封性不良或装配时不清洁，使外部灰尘侵入仪器。
- b 使用过程中受震，使内部残留的金属屑，漆屑等掉落在镜片上。
- c 温度过高，使润滑油脂变稀而污染镜片。

### 5. 3. 3 排除方法

用吹气球将附着物吹掉，也可用松鼠刷轻轻拂去，或用胶棉液粘去，然后用酒精和乙醚的混合液将光学零件擦拭干净。

## 5. 4 分划板刻线脱色

### 5. 4. 1 故障现象

分划板刻线的填色剂脱落，影响判读。

### 5. 4. 2 原因分析

- a 擦拭时，溶液蘸得过多或用力过大。
- b 填色剂质量不好，时间长了自然脱落。

### 5. 4. 3 排除方法

返回生产厂家。

## 6. 保养、维护

### 6. 1 日常维护、保养

a. 仪器应放置在清洁、干燥、湿度、温度变化不大的环境中，外露面应盖上罩壳或用清洁布遮住，以免积上灰尘。

b. 长期不用仪器，可将五氯酚苯汞（醋酸苯汞），二甲噻二嗪等杀菌剂涂于光学件表面，防止发霉。

c. 清洁，保养机械部分时，要在干燥的环境下进行，先用航空汽油清洗，然后再用电吹风吹干或用脱脂棉擦净，但不可在金属零件上留有棉花纤维。擦净后的部分涂上一薄层防蚀脂，防锈油或精密仪器润滑油等，以防锈，防蚀。作完清洁工作后，防止手汗沾染。

## 6. 2 运行时的维护、保养

a. 使用过程中严禁碰撞。

b. 使用中注意不要过分用力和随意乱动，并注意防锈和清洁保养。

c. 低压电源必须经过变压器。

## 6. 3 正常检修周期

本仪器正常检修周期为一年半。

# 7. 开箱及检查

## 7. 1 开箱注意事项

7. 1. 1 开箱时注意轻拿轻放。

7. 1. 2 开箱前先取下木箱顶部的铁皮罩。

7. 1. 3 取下顶盖后，再打开四周的侧板。

## 7. 2 开箱检查内容

对照仪器装箱单，清点包装所含的内容及件数。

# 8. 运输、存储

## 8. 1 吊装运输注意事项

整箱运输时，请按木箱四壁上的标记进行吊装。

## 8. 2 贮存条件，贮存期限及注意事项

8. 2. 1 整箱的贮运在符合规定的储运条件下，存放时间不得超过一年。

8. 2. 2 开箱后的仪器，存放环境应符合规定要求，并有严格的防霉、防雾、防锈措施。详见 5.3

# 9. 验收项目、方法及数据

9. 1 仪器的主要检定项目、检定要求和检定方法见《质量合格证明书》。

# 10. 制造厂保证、售后服务

## 10. 1 制造厂保证

在正确使用条件下，我们保证本仪器自发货日期起一年内负责修理一切由于制造而发生的任何疵病，但该仪器必须保持外观完整，且未经用户作过任何修理。

## 10. 2 售后服务

10. 2. 1 制造厂愿为用户提供安装、调试、维护及教会使用等服务。

10. 2. 2 制造厂能为用户提供易损件的订购和加工配套附件的服务。

10. 2. 3 用户有特殊功能要求，如在本仪器上增加功能，进行特殊用途的测量或提高档次，制造厂欢迎前来洽谈，并提供服务。

# 装 箱 单

序号	名称	单位	数量	备注
1	主机	台	1	
2	水平调整板	件	1	
3	反射镜	件	1	
4	光源变压器	件	1	
5	灯泡	个	3	
6	使用说明书	份	1	
7	装箱单	份	1	
8	合格证	份	1	
9	带磁反射镜	件		选配件
10	光学直角器	件		选配件
11	取景器	件		选配件





