

任何修理。

10. 2 售后服务

10. 2. 1 制造厂愿为用户提供安装、调试、维护及教会使用等服务。

10. 2. 2 制造厂能为用户提供易损件的订购和加工配套附件的服务。

10. 2. 3 用户有特殊功能要求，如在本仪器上增加功能，进行特殊用途的测量或提高档次，制造厂欢迎前来洽谈，并提供服务。

装 箱 单

序号	名称	数量
1	仪器主体	1
2	可调式反射镜	1
3	高亮度 LED	1
4	便携式铝塑箱	1
5	合格证	1
6	使用说明书	1
7	变压器	1

目 录

1 . 概述	- 2 -
2 . 技术特性	- 2 -
3 . 工作原理与结构特征	- 3 -
4 . 使用、操作	- 13 -
5 . 故障分析与排除	- 16 -
6 . 保养、维护	- 17 -
7 . 开箱及检查	- 19 -
8 . 运输、存储	- 19 -
9 . 验收项目、方法及数据	- 19 -
10 . 制造厂保证、售后服务	- 19 -

提 示

该仪器在出厂时已做了全面调试。用户在使用该仪器时，应尽量不要调整大反射镜后部的三颗螺钉。应调整仪器主机来找像对零位。

1. 概述

1.1 仪器的用途

自准直仪是利用自准直法，对小角度范围内的微小角度变化进行测量的精密仪器。

仪器主体和平面反射镜联合使用，可测量工件的直线度，平板的平面度；与光学直角器，带磁反射镜联合使用，可测量垂直导轨的直线度和垂直度；与多面体联合使用，可测量度盘的圆分度误差。

本仪器可广泛应用于各级计量单位，研究所和大学实验室，及大厂计量室和车间加工现场，对机床、仪器的精密导轨和精密平板作运动直线和平直度测量，以及角度仪器和器具的角值精度测定。

仪器采用二维测量的结构原理，可方便地对水平、垂直方向进行角值和线值测量，是一种结构紧凑，携带轻巧、使用方便、测量稳定可靠的计量仪器。

本仪器特别适合与生产现场。

1.2 仪器特点

自准直仪具有机构简捷，体积小，精度高，使用方便，配以一定的附件后，能扩大使用范围的特点。

1.3 工作条件

工作室应保持清洁，无尘，无振动，电源为 220V 50Hz 交流电，室温 $20^{\circ}\pm 3^{\circ}\text{C}$ ，其温度变化每小时不超过 1°C 。

2. 技术特性

2.1 技术规格

2.1.1 测量距离：0-6m

本仪器正常检修周期为一年半。

7. 开箱及检查

7.1 开箱注意事项

7.1.1 开箱时注意轻拿轻放。

7.1.2 开箱前先取下木箱顶部的铁皮罩。

7.1.3 取下顶盖后，再打开四周的侧板。

7.2 开箱检查内容

对照仪器装箱单，清点包装所含的内容及件数。

8. 运输、存储

8.1 吊装运输注意事项

整箱运输时，请按木箱四壁上的标记进行吊装。

8.2 贮存条件，贮存期限及注意事项

8.2.1 整箱的贮运在符合规定的储运条件下，存放时间不得超过一年。

8.2.2 开箱后的仪器，存放环境应符合规定要求，并有严格的防霉、防雾、防锈措施。详见 5.3

9. 验收项目、方法及数据

9.1 仪器的主要检定项目、检定要求和检定方法见《质量合格证明书》。

10. 制造厂保证、售后服务

10.1 制造厂保证

在正确使用条件下，我们保证本仪器自发货日期起一年内负责修理一切由于制造而发生的任何疵病，但该仪器必须保持外观完整，且未经用户作过

1. 仪器应放置在清洁、干燥、湿度、温度变化不大的环境中，外露面应盖上罩壳或用清洁布遮住，以免积上灰尘。
2. 长期不用仪器，可将五氯酚苯汞（醋酸苯汞），二甲噻二嗪等杀菌剂涂于光学件表面，防止发霉。
3. 清洁，保养机械部分时，要在干燥的环境下进行，先用航空汽油清洗，然后再用电吹风吹干或用脱脂棉擦净，但不可在金属零件上留有棉花纤维。擦净后的部分涂上一薄层防锈脂，防锈油或精密仪器润滑油等，以防锈，防锈。作完清洁工作后，防止手汗沾染。
4. 仪器使用后，对精密工作表面，应及时用软性纱布和航空汽油擦干净并涂上适量防锈油脂。
5. 仪器应经常保持清洁，特别是光学及精密零件表面，应尽量避免手指接触和碰伤，光学表面还应尽量减少揩拭，若需揩拭时，可先用脱脂棉花蘸少量的酒精加乙醚混合剂（1:8），轻轻地揩拭以保持光学表面的清洁。
6. 仪器使用完毕，宜放干燥，低温处。
7. 仪器搬运时，应防止冲撞和较大的震动，以免精度走失。
8. 仪器应定期维修与检测，以保持原有精度。

6. 2 运行时的维护、保养

- a 使用过程中严禁碰撞。
- b 使用中注意不要过分用力和随意乱动，并注意防锈和清洁保养。
- c 低压电源必须经过变压器。

6. 3 正常检修周期

- 2.1.2 测量范围：角值 $\pm 8'$
- 2.1.3 分格值：角值 $1''$ /格
- 2.1.4 基面尺寸：100×65mm（大反光镜底板）
- 2.1.5 输入电源：220-5V（LED）
- 2.1.6 主机外形及尺寸：290×60×170mm
- 2.1.7 主机重量：3.8KG

2. 2 仪器组成

主体-----	1 件
可调式反射镜-----	1 件
光源变压器-----	1 件
高亮度 LED 灯泡-----	1 件
便携式铝塑箱-----	1 件
特殊附件（据订货供应）	
取景器-----	1 件
带磁反射镜-----	1 件
光学直角器-----	1 件

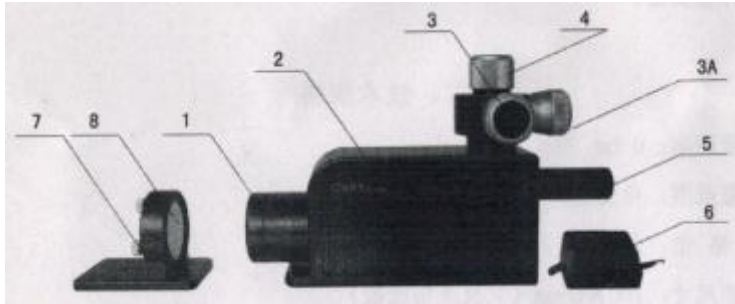
3. 工作原理与结构特征

3. 1 仪器的工作原理

3. 1. 1 光学自准直法的测量原理

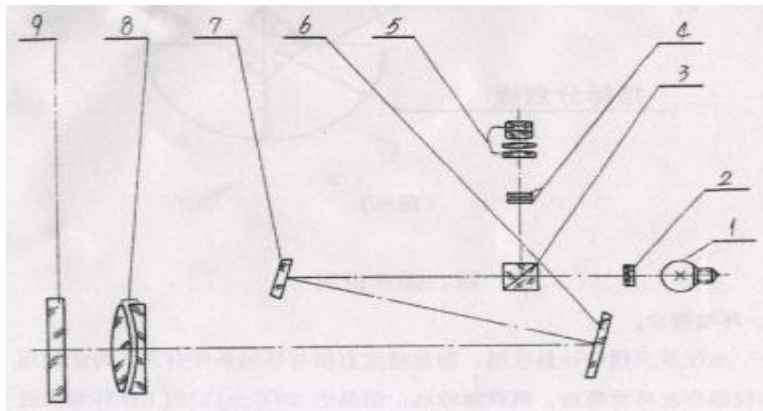
本仪器采用光学自准直原理进行角、线值测量。光学系统由光源 1（图 2）发出的光线，照明指标分划板 2，获取均匀的照明视场。当此像被大反射镜垂直反射后，仍进入望远物镜并聚焦于指标分划刻线的同一平面，即获得自准

直测量的工作原理。为了获得高精度的角值和线值测量，故经望远物镜的反射像进入立方棱镜组 3 后分为二路，一路被立方棱镜透射，聚焦于指标分划刻线 2 的同一平面，用于自准直校正。另一路由立方棱镜成垂直反射，聚焦于瞄准分划板 4 的同一平面。此时以观察目镜组 5 进行瞄准，即可获得角位移和线位移的测量。仪器原理、结构组成见图 1、图 2、图 3：



(图 1) 仪器全貌照片

- | | |
|--------------|---------|
| 1. 仪器大物镜 | 5. 照明灯 |
| 2. 仪器主体 | 6. 变压器 |
| 3. 读数手轮 (一) | 7. 大反射镜 |
| 3A. 读数手轮 (二) | 8. 调节螺钉 |
| 4. 观察目镜 | |



(图 2)

- | | |
|-------|------------|
| 1. 灯源 | 6. 反射镜 (一) |
|-------|------------|

5. 2. 3 排除方法

打开盖板，用乙醚多于酒精的混合液将生雾的光学零件擦干净，不留下任何痕迹即可。

5. 3 附着物

5. 3. 1 故障现象

仪器内部光学零件上附着灰尘、油脂、金属屑、漆屑和棉花纤维等。

5. 3. 2 原因分析

- 密封性不良或装配时不清洁，使外部灰尘侵入仪器。
- 使用过程中受震，使内部残留的金属屑，漆屑等掉落在镜片上。
- 温度过高，使润滑油脂变稀而污染镜片。

5. 3. 3 排除方法

用吹气球将附着物吹掉，也可用松鼠刷轻轻拂去，或用胶棉液粘去，然后用酒精和乙醚的混合液将光学零件擦拭干净。

5. 4 分划板刻线脱色

5. 4. 1 故障现象

分划板刻线的填色剂脱落，影响判读。

5. 4. 2 原因分析

- 擦拭时，溶液蘸得过多或用力过大。
- 填色剂质量不好，时间长了自然脱落。

5. 4. 3 排除方法

返回生产厂家。

6. 保养、维护

6. 1 日常维护、保养

5. 故障分析与排除

5.1 光学零件发霉

5.1.1 故障现象

在光学零件上，见到蜘蛛丝状的痕迹，就是发霉现象。

5.1.2 原因分析

这是霉菌繁殖的结果，仪器所处的温度，湿度适宜，以及仪器中若有油脂、汗渍、老死的皮肤表层，空气中的灰尘等作为营养物，霉菌便很容易生长。

5.1.3 排除方法

打开仪器主体的盖板，暴露光学零件，先用脱脂棉蘸少许蒸馏水将零件表面的霉洗掉，然后再用脱脂棉蘸少许酒精、乙醚的混合液反复轻擦，直至透明、清洁、无痕迹为止。

若霉斑严重，使零件表面受到腐蚀，影响透光率而使像质模糊不清的要送回生产厂，重新调换零件。

5.2 光学零件生雾

5.2.1 故障现象

在光学零件表面有一层薄雾，严重时结成水珠。最常见的是擦拭印雾，腐蚀点状雾，还有手印雾，油脂雾以及水珠雾。

5.2.2 原因分析

- 光学玻璃中的碱金属与水气起反应。
- 有结雾核心。
- 湿度大、温度适宜。

- 分划板（一）
- 转向棱镜
- 分划板（二）
- 观测目镜
- 反射镜（二）
- 望远物镜组
- 大反射镜

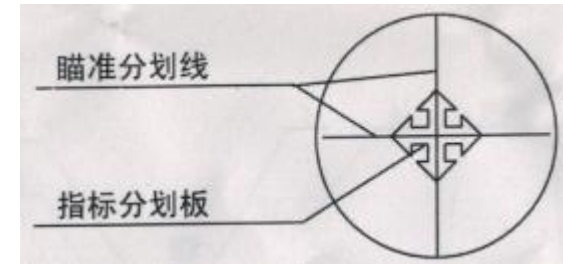


图 (3)

若平面反射镜 1 的反射面不垂直与光轴，而有一偏角 α （见图 4），十字线的反射光线将有 2α 的偏角，在目镜中的十字线像将相对于指标线像位移一个距离 y 。 α 角与距离 y 的关系式如下：

$$y=2f' \alpha \quad \text{即} \quad \alpha=y/2f'$$

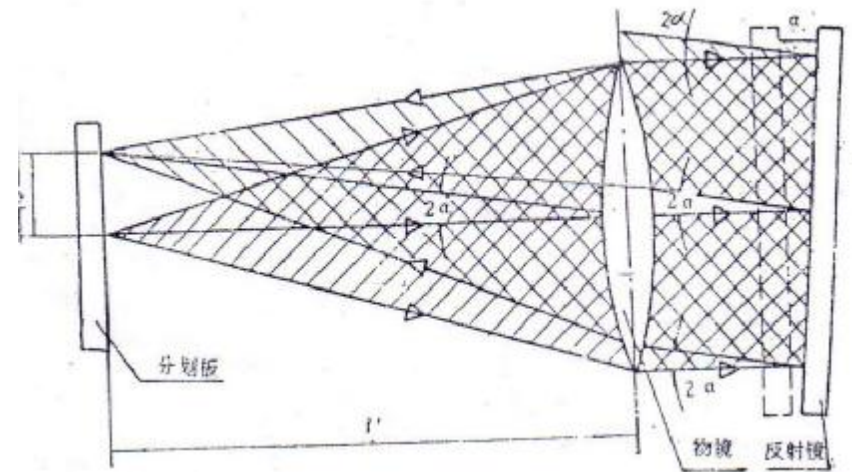


图 4 仪器的原理图

式中： f' ----- 物镜的焦距

α ----- 平面反射镜倾斜角度（以弧度表示）

适当选择物镜组焦距 f' 和分划板刻线间距，利用测微读数系统，可测出距离 y ，即可算出反射镜的偏角值 α 。

注：距离 y 与平面反射镜到仪器主体之间的距离无关。

3. 1. 2 测量直线度的工作原理

用自准直仪测量时，是逐段测量实际线各段的斜率变化。仪器主体固定在被测件外，而将反射镜安装在跨距适当的基板上。然后在被测表面上依次移动基板，读取反射镜倾角变化的数值，再经过数据处理，可以得到被测表面的直线度误差（见图 5）。

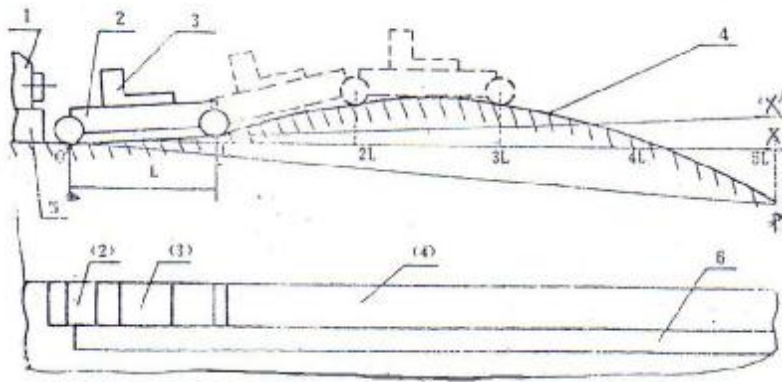
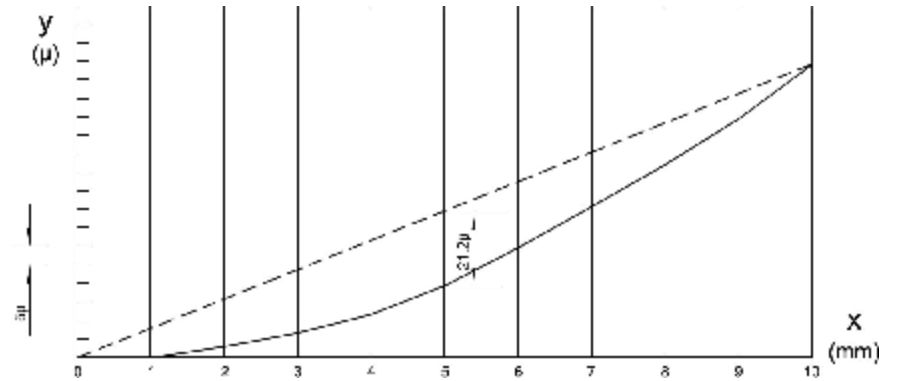


图 5 水平面直线度的测量

1. 仪器主体 2. 反射镜基座 3. 反射镜 4. 被测表面 5. 垫块 6. 挡板

3. 1. 3 测量垂直面的直线度和垂直度的工作原理

如图 6，先用带磁平面反射镜 2 检验水平面的直线度，在两个面的转角处



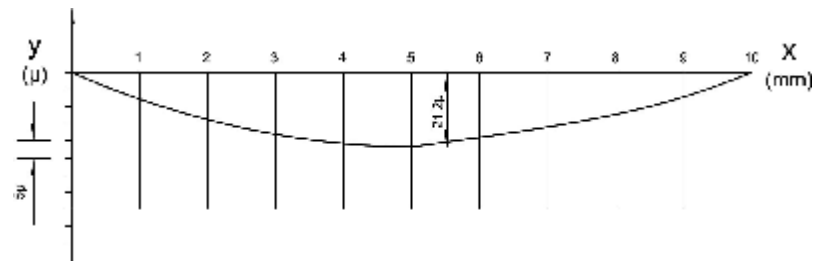
二、计算法

- 1、求算术平均值（将各个读数相加，除以位置个数，求得算术平均值）
- 2、求减后读数值（各个读数值减去算术平均值，求得减后读数）
- 3、求各点位置误差值（第一位置误差等于第一位置的减后读数。将第一位置的误差加上第二位置的减后读数，得第二位置的误差。再将第二位置的误差加上第三位置的减后读数，得第三位置的误差。依次加到最后一个位置，得到每个位置的误差值。）

例：设导轨全场为 2 米，用 200mm 垫铁，各位置依次读数如下。

- 1) 0, 2.5, 3, 5.5, 7.8, 10.5, 11, 10.8, 13, 15.5
- 2) 求算术平均值： $(0+2.5+3+5.5+7.8+10.5+11+10.8+13+15.5) \div 10 = 7.98 \approx 8$
- 3) 求减后读数值：-8, -5.5, -5, -2.5, -0.2, +2.5, +3, +2.8, +5, +7.5
- 4) 求各点位置误差：-8, -13.5, -18.5, -21, -21.2, -18.7, -15.7, -12.9, -7.9, -0.4

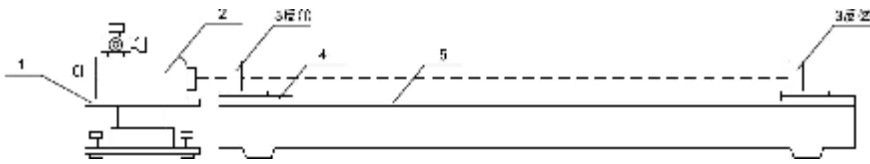
从上面的数值可以看出，-21.2 μ 为导轨的最大偏差，位置在第五档处。为了实观起来，可以将格位置的误差做成图形。（见下图）



十字线的像成在分划板之后，转动测微鼓轮，使指标线在视场内移动，直到指标线套在十字线内，即可从刻线分划板及测微鼓轮上的刻度读出数值。测微鼓轮一圈等分 100 格，相当于刻线主轴上的一格。

4. 3 测量导轨直线性的方法

用户最好能做一个调整基座，移动垫铁的长度以 200mm 为宜，自准直仪每次移动距离为 200mm，这时每小格读数为 0.0005mm，这样计算起来方便。



(图一)

- | | | |
|--------|-------------|-------|
| 1.调整基座 | 2.自准直仪(平直仪) | 3.反射镜 |
| 4.移动垫铁 | 5.导轨 | |

将反射镜移至被测导轨靠近仪器主体的一端，调整基座，使仪器目镜内十字像出现在视场中心位置，然后拧动手轮，使刻线瞄准十字像。

再移动反射镜移至导轨的另一端成像，直至在导轨二端都能看到完整的成像即可。将仪器和反射镜固定，以免在测量中因轻微变动导致测量误差。

一、作图法

例：设一导轨全场为 2 米，用 200mm 垫铁，各位置依次读数值如下。

1) 0, 2.5, 3, 5.5, 7.8, 10.5, 11, 10.8, 13, 15.5

2) 作图取坐标轴 0X 为 1:20, 0Y 为偏差值设取 1000:1

则 P1=0 P2=2.5 (应以 P1 点为起点) P3=3 (应以 P2 为起点) 依次置 P10 连接

3) 连接一条以 0 位原点至 P10 的标准轴线，从中可知平行 Y 轴 P5 处导轨的最大偏差值 (通过图表可知偏差值为 21.2 μ) (见下图)

放光学直角器，然后，检查垂直面的直线度。用带磁反射镜在垂直面上每移动 L 距离读一次数，直到被测面全长。把这些数据画成图，以此评价两个相互垂直平面的直线度和垂直度。

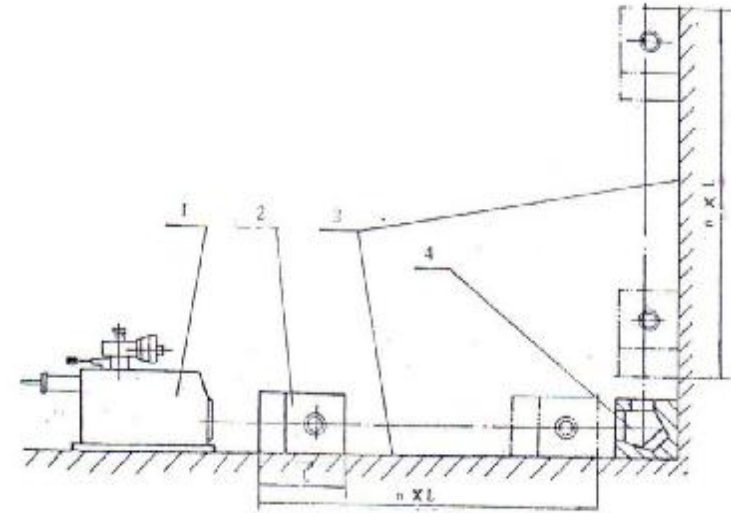


图 6 垂直度测量

- | | | | |
|---------|----------|---------|----------|
| 1. 仪器主体 | 2. 带磁发射镜 | 3. 被测平面 | 4. 直角反射镜 |
|---------|----------|---------|----------|

3. 1. 4 测量平面度的工作原理

测量平面度的工作原理如图 7

对于窄长平面的形状误差，可以用直线度来评价，但对于较宽广平面的形状误差，必须用平面度评价。

一个平面可以看作由任意直线组成的，因此可以由几个剖面的直线度误差来反映该平面的平面度误差。测量平面度误差是测量被测表面上的几个特点剖面 (逐一读出个剖面上各测点的读数)，然后按选定的基准，以各个被测剖面的直线度误差及相互联系，来确定被测表面的平面度误差。

测量剖面的布置通常采用米字形和网格形。

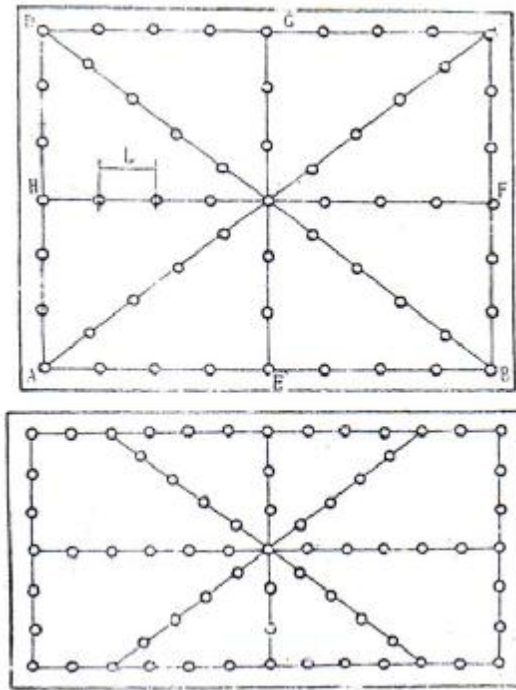


图 7 平面测量点的

3. 1. 5 测量圆周分度误差的工作原理

利用自准直仪测量圆周分度误差，其主要原理是将被测圆分度盘与一个更高精度的圆分度标准量-----多面棱体直接进行比较测量，以测的被测圆分度器件的分度误差，示意图见图 8。这里多面棱体代替了平面反射镜的位置。若多面棱体的面数为 n ，那么每隔 $360^\circ / n$ 测量一次。

外径尺寸和最小反射面尺寸的限制，多面体的最大面数少于 72 面。。

4. 使用、操作

4. 1 使用前的准备和检查

a. 环境要求:

本仪器为精密计量仪器，测量精度直接与环境条件有关，为此使用本仪器应在环境整洁、离震源较远、恒温达 $20^\circ\text{C} \pm 1^\circ\text{C}$ 的工作环境中进行，当加现场测量时，也适当注意上述要求。

b. 操作注意事项:

- U 仪器使用前应用软性纱布和航空汽油将基面的防锈油脂清擦干净。
- U 仪器的二维测微器，供用户在观察时使用。
- U 测微鼓轮系由精密螺杆付组成，使用时，切勿旋转过快，或用力过猛，以防精密螺杆精度走失及定位失灵。

4. 2 找像与读数

4. 2. 1 找像

a 仪器主体与反射镜处于同一被测面上。

当反射镜离主体较近时，摆动反射镜，明亮的十字线就会出现在视场中，当反射镜离主体较远时，可以使用取景器快速找像。其方法如下：首先把取景器放在反射镜的前面，在取景器内找到由主体物镜出射光束所形成的绿色十字簇，然后摆动反射镜，这时在取景器内可以看见一簇随着反射镜摆动而移动，当两簇十字重合时，十字线像就会出现在主体目镜的视场中央。

b. 仪器主体与反射镜不在同一被测平面上

仪器主体应放在水平调整板上，使主体物镜中心和反射镜中心大致处于同一高度，调整水平调整板，然后重复 a 的作法。

4. 2. 2 读数

内，按下变压器开关，点亮仪器体内的照明灯，继而可进行测量工作。

3. 5 辅助装置的结构及其工作原理

在逐段法测量中，反射镜应安放在专用基板上。（用户自备）

3. 5. 1 专用基板结构

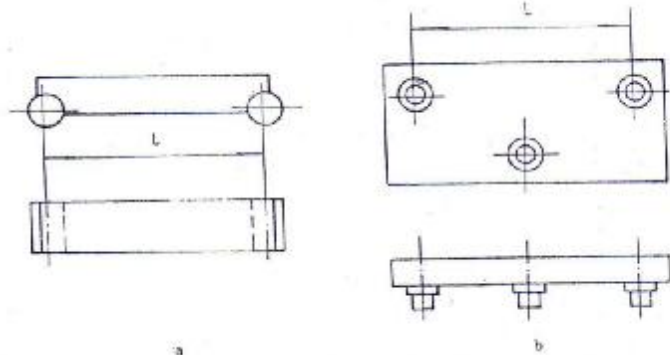


图 11 反射镜基板形式

可以采用正弦规，如图 11a；具有三个球头或圆柱头支点的平板，如图 11b；按被测表面的需要采用的其它形式。

3. 5. 2 基座的有效长度

选择基座的有效长度时，一要考虑测量精度，若精度高的则测点要多些，有效长度不宜过大。其次应使被测曲线的总长除以基座的有效长度所得值为整数，以免发生漏测或重测现象而造成测量误差。除此还应考虑便于计算。

本台仪器有效长度最佳值为 200mm，这时当测微鼓轮转一格时，有效长度两端高度相差 $1\mu\text{m}$ 。

3. 5. 3 多面棱体

多面棱体作为测量圆分度误差的基准，其本身精度要求较高，面数不受限制，经常使用的是六面、十六面、三十六面棱体，受加工工艺以及多面体

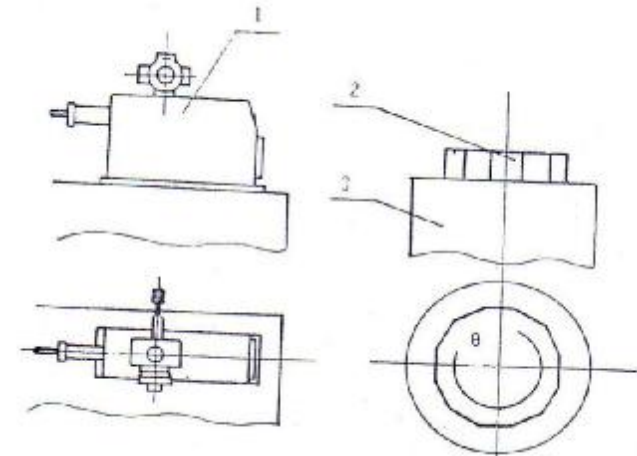


图 8 圆周分度误差测量

1. 仪器主体 2. 多面体 3. 被测圆分度器件

3. 1. 6 小角度测量的工作原理

如图 9 所示

由仪器主体射出一束平行光线垂直投射到折射率为 n 的平板玻璃 (1) 上，若平板玻璃 (1) 的平行度误差小于仪器的精度，则该平板玻璃前后表面反射的分划板十字线的两个自准直像是重合的。若平板玻璃的平行度误差大于仪器的格值，则从目镜分划板可以看到由平板玻璃前后两表面反射回来而被分开的两个十字线分划板的像。根据两个像分开的距离 α 就可以计算出平板玻璃的平行度偏差值 θ 。

由几何光学定律，可以推出 $\theta = \alpha / n - 1$

式中： n ——玻璃的折射率

α ——从目镜测微鼓轮上直接读出的两个像分开的角度值

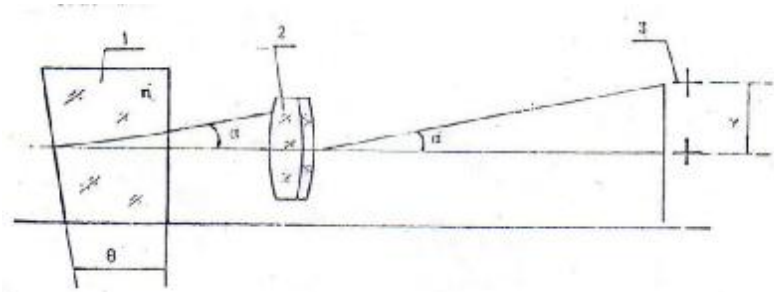
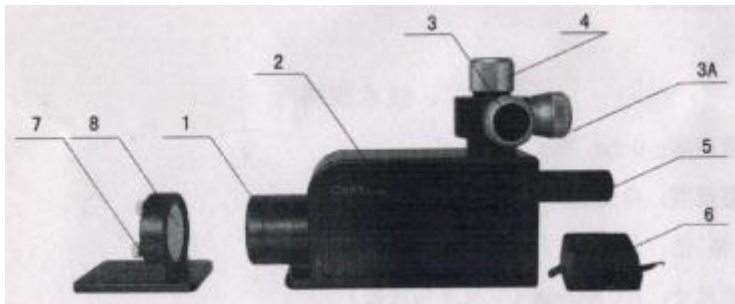


图 9 双像法测平板玻璃的平行度原理

1. 被测件（平板玻璃） 2. 仪器物镜 3. 分划板

3. 2 仪器的结构特征



仪器全貌照片

- | | |
|-------------|---------|
| 1. 仪器大物镜 | 5. 照明灯 |
| 2. 仪器主体 | 6. 变压器 |
| 3. 读数手轮（一） | 7. 大反射镜 |
| 3A. 读数手轮（二） | 8. 调节螺钉 |
| 4. 观察目镜 | |

3. 3 附件的组成（选配件）

3. 3. 1 水平调整板（见图 10）

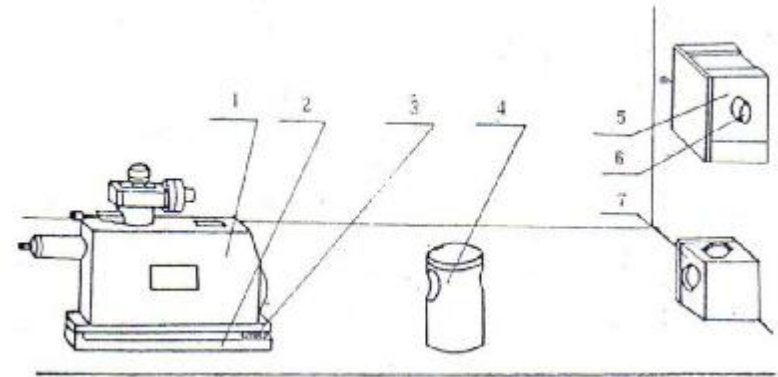


图 10 附件结构特征

1. 仪器主体 2. 水平调整板 3. 螺钉 4. 取景器 5. 带磁发射镜
6. 推柄 7. 直角反射器

水平调整板由水平板 2，调整螺钉 3 组成。使用时旋动调整螺钉，可调整仪器主体成水平位置。它和仪器主体的位置关系如图 10 所示。

3. 3. 2 带磁反射镜（见图 10）

带磁反射镜 5 是安装了永久磁铁的反射镜。上边设有推柄 6，推进拉出可使磁铁具有或消失磁性。

3. 3. 3 光学直角器（见图 10）

光学直角器 7 由五角棱镜及棱镜座组成，它起到直角转折光路的作用。

3. 3. 4 取景器（见图 10）

取景器 4 由取景光学系统、取景器座组成，当发射镜和仪器主体相距很远时，借助取景器可以方便地找到反射像。

3. 4 各单元结构之间的机电联系

只要使变压器与 220V 电源接通，将照明灯的引线插头插进变压器插座